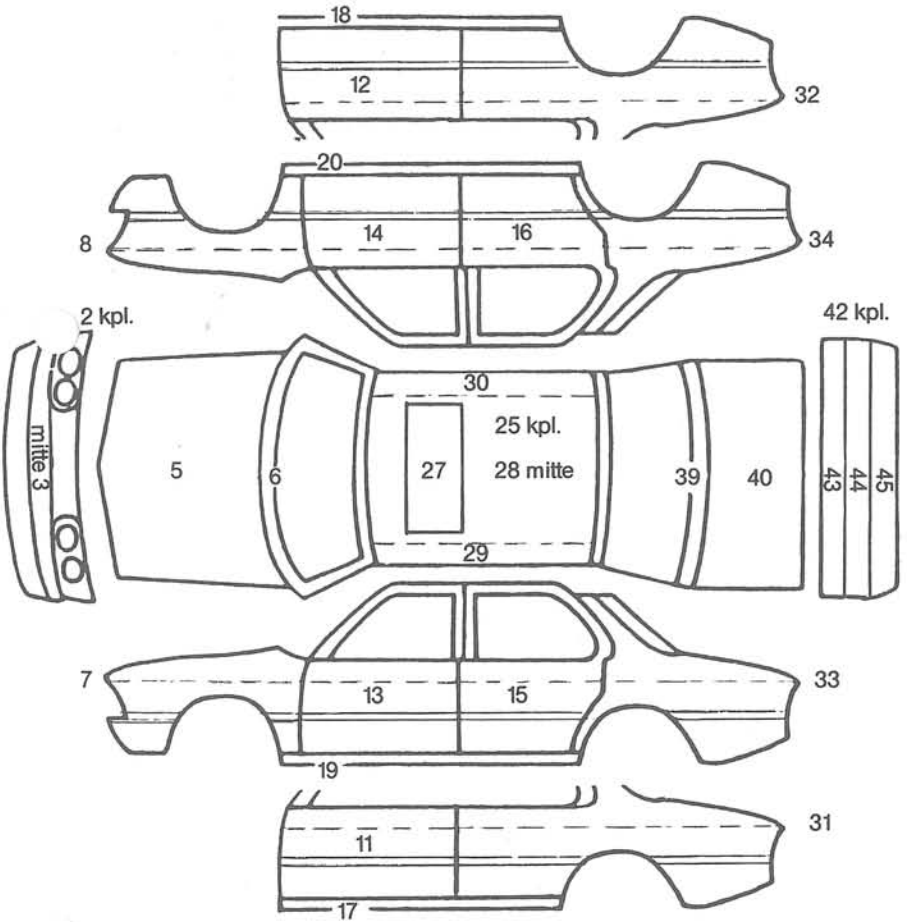


Kennzeichen	Typ	Farbe	Fg.-Nr.	Kunde	Termin
-------------	-----	-------	---------	-------	--------

Name _____ Auftrag-Nr. _____
 Straße _____ Datum _____
 Ort _____ Vereinbarter Preis _____
 Telefon _____ Rechnungs-Nr. _____



links	rechts	FRONT
1		Stoßstange
2		Frontblech
3		Frontblech mitte
4		Ziergitter
5		Frontklappe
6		Windlauf
7	8	Kotflügel vorn komplett
		MITTE
11	12	Tür vorn 2türig
13	14	Tür vorn 4türig
15	16	Tür hinten 4türig
17	18	Schweller 2türig
19	20	Schweller 4türig
21	22	A-Säule
23	24	B-Säule
25		Dach
26		Dach Coupe
27		Schiebedach
28		Dach Mittelteil
29	30	Dach seitlich (Regenrinne)
		HECK
31	32	Seitenwand hinten 2türig
33	34	Seitenwand hinten 4türig
35	36	C-Säule 2türig
37	38	C-Säule 4türig
39		Windlauf hinten
40		Heckdeckel
41		Heckklappe mit Fensterrahmen
42		Abschlußblech komplett
43		Abschlußblech Oberteil
44		Abschlußblech mitte
45		Abschlußblech Unterteil
46		Stoßstange hinten
		KOMBI
53	54	Seitenwand hinten 3türig
55	56	Seitenwand hinten 5türig
57	58	Dach seitlich
59		Dach Mittelteil
60		Dach Kombi
61		Hecktür Kombi
62		Abschlußblech komplett Kombi
63		Abschlußblech Oberteil Kombi
64		Abschlußblech Unterteil Kombi
65		Heck komplett 3türig
66		Heck komplett 5türig
67		Ganzlackierung 3türig
68		Ganzlackierung 5türig
69		Ganzlackierung ohne Dach 3türig
70		Ganzlackierung ohne Dach 5türig
71	72	Wagenseite 3türig
73	74	Wagenseite 5türig
		PARTIELACKIERUNG
75		Vorbau komplett
76		Heck komplett 2türig
77		Heck komplett 4türig
78		Ganzlackierung 2türig
79		Ganzlackierung 4türig
80		Ganzlackierung ohne Dach 2türig
81		Ganzlackierung ohne Dach 4türig
83	84	Wagenseite 2türig
85	86	Wagenseite 4türig

Firmenstempel _____

Der Reparaturauftrag wird auf Grund unserer allgemeinen Geschäftsbedingungen erteilt.

Preisangaben ohne MwSt. Sofortzahlung bei Abholung.

Zahlungsweise	bar	
	Scheck	
	Überw.	

Wir verarbeiten



Unterschrift des Kunden _____

- 01 unterhalb der Leiste
- 02 oberhalb der Leiste
- 03 unterhalb unterer Prägekante
- 04 zwischen Stoßleiste u. oberer Prägekante
- 05 zwischen oberer Prägekante und Fensterlinie
- 06 zwischen oberer Prägekante und Unterkante